

## Sine Wave Output Filter for Frequency Inverters FR-A/F/E/D700 (3-phase, 400 V)

ENG, Version A, 16022011

### Safety Information

#### For qualified staff only

This manual is only intended for use by properly trained and qualified electrical technicians who are fully acquainted with automation technology safety standards. All work with the hardware described, including system design, installation, setup, maintenance, service and testing, may only be performed by trained electrical technicians with approved qualifications who are fully acquainted with the applicable automation technology safety standards and regulations.

#### Proper use of equipment

The frequency inverters of the FR-A/F/E/D700 series are only intended for the specific applications explicitly described in this manual and the manuals listed below. Please take care to observe all the installation and operating parameters specified in the manuals. Only accessories and peripherals specifically approved by MITSUBISHI ELECTRIC may be used. Any other use or application of the products is deemed to be improper.

#### Relevant safety regulations

All safety and accident prevention regulations relevant to your specific application must be observed in the system design, installation, setup, maintenance, servicing and testing of these products. In this manual special warnings that are important for the proper and safe use of the products are clearly identified as follows:



#### DANGER:

**Personnel health and injury warnings.**  
Failure to observe the precautions described here can result in serious health and injury hazards.



#### CAUTION:

**Equipment and property damage warnings.**  
Failure to observe the precautions described here can result in serious damage to the equipment or other property.

#### Further Information

The following manuals contain further information about the devices:

- Manual for frequency inverters and EMC
- Installation manuals of the frequency inverters FR-A700, FR-F700, FR-E700/FR-E700SC, and FR-D700
- Instruction manuals of the frequency inverters FR-A700, FR-F700, FR-E700/FR-E700SC, and FR-D700
- Beginner's Guide of the frequency inverters FR-A700, FR-F700, FR-E700/FR-E700SC, and FR-D700

These manuals are available free of charge through the internet ([www.mitsubishi-automation.com](http://www.mitsubishi-automation.com)).

If you have any questions concerning the programming and operation of the equipment described in this manual, please contact your relevant sales office or department.

### Installation Notes

Please read the following installation notes carefully to use the sine wave filter to its option.



#### DANGER

- **Never install the sine wave filter when the voltage of the frequency inverter is switched on.**
- **Before starting wiring, wait for at least 10 minutes after the power supply has been switched off. The capacitor is charged with high voltage for some time after power off and it is dangerous.**



#### CAUTION

- **The sine wave filters described in this reference sheet are designed exclusively for use with Mitsubishi inverter type FR-A700, FR-F700, FR-E700, and FR-D700.**
- **Select the sine wave filter suitable to your inverter (see right table).**
- **Only use cable, which is suitable for the clamp size listed in the table in the „Data and Dimensions“ section.**
- **Usage of sine wave filter reduces radiated HF emission but does not guarantee EMC compatibility, if using unshielded motor cable.**
- **In case of using a sine wave filter the maximum motor cable length is limited for:**  
FFR-SI-48A-SS1 and below types: maximum 200 m for unshielded and 100 m for shielded motor cable.  
FFR-SI-62A-SS1 and above types: maximum 800 m for unshielded and 600 m for shielded motor cable.
- **In case of parallel motor cables, maximum motor cable length is reduced by 10 % with every parallel cable.**
- **FFR-SI-xxA-SS1 filter is applicable at a carrier frequency between 4 kHz (2 kHz for types above 116 A) and 16 kHz. Please make sure that parameter setting of the inverter is according the „Parameter setting“ section.**

### Function

A sine wave filter (also called motor choke, output choke, or LC-filter) is an optional device which is installed between frequency inverter and motor. It converts the inverter square wave voltage output signal into a nearly sinusoidal wave form.

### Construction

The FFR-SI-xxA-SS1 filter meets the requirements of the EN 61558-2-20 standard (VDE 0570-2-20) and is designed according to uL.

Common specifications	FFR-SI-xxA-SS1
Nominal operating voltage	3 x 400/230 V AC ±10 %
Motor frequency	0 to 70 Hz
Switching frequency	4 to 16 kHz Types >116 A: 2 to 16 kHz
Rated current	4.5 to 1212 A @ 50 °C
Motor cable length	Types ≤48 A: 200 m unshielded, 100 m shielded Types >48 A: 800 m unshielded, 600 m shielded
Impedance (uk)	10 % @ 400 V, 50 Hz and rated current
Residual ripple voltage	<5 %
High potential test voltage	P → E: 3000 V AC for 3 sec P → P: 2000 V AC for 3 sec
Protection category	IP00
Overload capability	200 % for at switch on for 3 sec 150 % for 60 sec once per hour
Temperature range	-25 to 85 °C
Insulation class	T40/F (155 °C) >110 A
Flammability corresponding to	UL 94V-2 or better

### Selection of the sine wave output filter

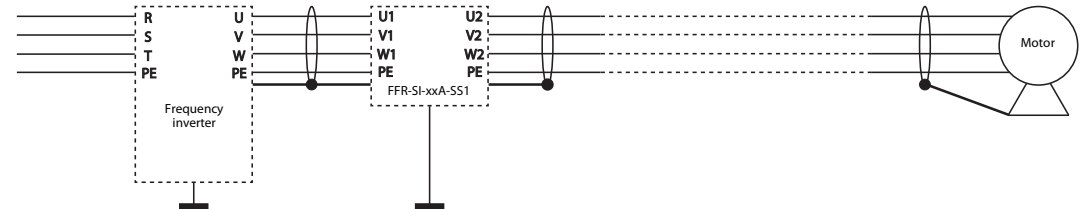
Check the inverter type. The sine wave filter should be used only in combination with inverters described in the table below.

Filter type	Article No.	FR-A740-*	FR-F740-	FR-E740-	FR-D740-	Filter type	Article No.	FR-A740-*	FR-F740-	FR-E740-	FR-D740-
FFR-SI-4.5A-SS1	209735	00023-EC 00038-EC 00052-EC	00023-EC 00038-EC	016-EC 026-EC 040-EC 0165C-EC 0265C-EC 0405C-EC	012-EC 022-EC	FFR-SI-93A-SS1	209743	00930-EC	00930-EC	—	—
						FFR-SI-116A-SS1	209744	01160-EC	01160-EC	—	—
						FFR-SI-180A-SS1	209745	01800-EC 02160-EC	01800-EC	—	—
						FFR-SI-260A-SS1	209746	02600-EC 03250-EC	02160-EC 02600-EC	—	—
FFR-SI-8.3A-SS1	209736	00083-EC	00052-EC 00083-EC	060-EC 0605C-EC	036-EC 050-EC	FFR-SI-432A-SS1	209747	03610-EC 04320-EC 04810-EC	03250-EC 03610-EC	—	—
FFR-SI-18A-SS1	209737	00126-EC 00170-EC	00126-EC 00170-EC	120-EC 1205C-EC	080-EC 120-EC	FFR-SI-481A-SS1	209748	05470-EC	04320-EC 04810-EC	—	—
FFR-SI-25A-SS1	209738	00250-EC	00250-EC	170-EC 1705C-EC	160-EC	FFR-SI-683A-SS1	209749	06100-EC 06830-EC	05470-EC 06100-EC 06830-EC	—	—
FFR-SI-32A-SS1	209739	00310-EC	00310-EC	230-EC 2305C-EC	—	FFR-SI-770A-SS1	209750	07700-EC	07700-EC	—	—
FFR-SI-48A-SS1	209740	00380-EC 00470-EC	00380-EC 00470-EC	300-EC 3005C-EC	—	FFR-SI-880A-SS1	209751	08660-EC 09620-EC	08660-EC	—	—
FFR-SI-62A-SS1	209741	00620-EC	00620-EC	—	—	FFR-SI-1212A-SS1	209752	10940-EC 12120-EC	09620-EC 10940-EC 12120-EC	—	—
FFR-SI-77A-SS1	209742	00770-EC	00770-EC	—	—						

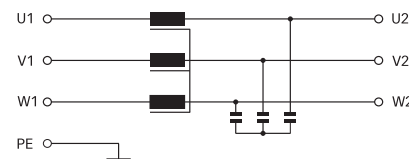
\* Suitable filters for 200 % overload (ND). If you need lower overload, which means higher current, choose one size bigger filter.

### Wiring

Connect the sine wave output filter FFR-SI-xxA-SS1 according to the following schematic between frequency inverter and motor.



### Typical electrical schematic of the FFR-SI-xxA-SS1



### Parameter setting when using FFR-SI-xxA-SS1

FFR-SI-xxA-SS1 is applicable at a carrier frequency between 4 kHz (2 kHz for types above 116 A) and 16 kHz. Please make sure that parameter setting of the inverter is as follows:

Parameter No.	Initial value	Setting
<b>For FR-A/E/D740</b>		
72	2	4/2 (depends on filter type)
<b>For FR-F740:</b>		
570	0	1
72	2	4/2 (depends on filter type)
240	1	0
260	1	0

Please note that maximum inverter output current varies depending on carrier frequency and Pr. 570 setting.

## Sinusfilter für Frequenzumrichter FR-A/F/E/D700 (3-phasig, 400 V)

DE, Version A, 16022011

### Sicherheitshinweise

#### Nur für qualifizierte Elektrofachkräfte

Diese Installationsanleitung richtet sich ausschließlich an anerkannt ausgebildete Elektrofachkräfte, die mit den Sicherheitsstandards der Automatisierungstechnik vertraut sind. Projektierung, Installation, Inbetriebnahme, Wartung und Prüfung der Geräte dürfen nur von einer anerkannt ausgebildeten Elektrofachkraft, die mit den Sicherheitsstandards der Automatisierungstechnik vertraut ist, durchgeführt werden.

#### Bestimmungsgemäßer Gebrauch

Die Frequenzumrichter der Serien FR-A/F/E/D700 sind nur für die Einsatzbereiche vorgesehen, die in der vorliegenden Installationsanleitung oder den unten aufgeführten Handbüchern beschrieben sind. Achten Sie auf die Einhaltung aller in den Handbüchern angegebenen Kenndaten. Es dürfen nur von MITSUBISHI ELECTRIC empfohlene Zusatz- bzw. Erweiterungsgeräte verwendet werden. Jede andere darüber hinausgehende Verwendung oder Benutzung gilt als nicht bestimmungsgemäß.

#### Sicherheitsrelevante Vorschriften

Bei der Projektierung, Installation, Inbetriebnahme, Wartung und Prüfung der Geräte müssen die für den spezifischen Einsatzfall gültigen Sicherheits- und Unfallverhaltensvorschriften beachtet werden.

In dieser Installationsanleitung befinden sich Hinweise, die für den sachgerechten und sicheren Umgang mit dem Gerät wichtig sind. Die einzelnen Hinweise haben folgende Bedeutung:

### Installationshinweise

Bitte beachten Sie die folgenden Installationshinweise, um sicherzustellen, dass das Sinusfilter korrekt eingesetzt wird.

GEFAHR	
	<ul style="list-style-type: none"> <li>● Installieren Sie das Sinusfilter niemals, wenn die Spannung des Frequenzumrichters eingeschaltet ist.</li> <li>● Bevor Sie mit dem Anschluss beginnen, ist die Netzspannung abzuschalten und eine Wartezeit von mindestens 10 Minuten einzuhalten. Diese Zeit wird benötigt, damit sich die Kondensatoren nach dem Abschalten der Netzspannung auf einen ungefährlichen Spannungswert entladen können.</li> </ul>

ACHTUNG	
	<ul style="list-style-type: none"> <li>● Die hier beschriebenen Sinusfilter sind ausschließlich für den Einsatz mit den Frequenzumrichtern der Mitsubishi-Baureihen FR-A700, FR-F700, FR-E700 und FR-D700 vorgesehen.</li> <li>● Wählen Sie das Sinusfilter passend zu Ihrem Frequenzumrichter (siehe Tabelle rechts).</li> <li>● Verwenden Sie ausschließlich Kabel mit den Kabelquerschnitten, die in der Tabelle im Abschnitt „Daten und Abmessungen“ angegeben sind.</li> <li>● Der Einsatz des Sinusfilters reduziert zwar die hochfrequente Störabstrahlung, garantiert aber bei Verwendung ungeschirmter Motorkabel keine EMV-Konformität.</li> <li>● Bei Einsatz des Sinusfilters ist die maximale Motorkabellänge beschränkt auf:  <b>FFR-SI-48A-SS</b> und kleiner: maximal 200 m für ungeschirmte und 100 m für geschirmte Motorkabel  <b>FFR-SI-62A-SS1</b> und größer: maximal 800 m für ungeschirmte und 600 m für geschirmte Motorkabel.</li> <li>● Bei parallel laufenden Motorkabeln reduziert sich deren Länge mit jedem weiteren parallelen Motorkabel um jeweils 10 %.</li> <li>● Das Filter <b>FFR-SI-xxA-SS1</b> ist bei Taktfrequenzen zwischen 4 kHz (2 kHz bei Typen über 116 A) und 16 kHz einsetzbar. Beachten Sie die Einstellungen der Frequenzumrichterparameter im Abschnitt „Parametereinstellung“.</li> </ul>

### Funktion

Ein Sinusfilter (wird auch als Motor-Choke, Ausgangs-Choke oder LC-Filter bezeichnet) ist ein optionales Bauteil, das zwischen Frequenzumrichter und Motor geschaltet wird. Es wandelt die vom Frequenzumrichter ausgegebene Rechteckspannung in eine nahezu sinusförmige Wellenform.

### Konstruktion

Das Filter FFR-SI-xxA-SS1 erfüllt die Anforderungen des Standards EN 61558-2-20 (VDE 0570-2-20) und wurde nach uL-Standard konstruiert.

Allgemeine technische Daten	FFR-SI-xxA-SS1
Nennbetriebsspannung	3 x 400/230 V AC ±10 %
Motorfrequenz	0 bis 70 Hz
Taktfrequenz	4 bis 16 kHz Typen >116 A: 2 bis 16 kHz
Nennstrom	4,5 bis 1212 A @ 50 °C
Motorkabellänge:	Typen ≤48 A: 200 m ungeschirmt, 100 m geschirmt Typen >48 A: 800 m ungeschirmt, 600 m geschirmt
Impedanz (uK)	10 % @ 400 V, 50Hz und Nennstrom
Spannungsrestwelligkeit	<5 %
Isolationstestspannung	P → E: 3000 V AC für 3 sek P → P: 2000 V AC für 3 sek
Schutzart	IP00
Überlastbarkeit	200 % bei Einschalten für 3 sek 150 % für 60 sek einmal pro Stunde
Temperaturbereich	-25 bis 85 °C
Isolationsklasse	T40/F (155 °C) >110 A
Entflammbarkeitsklasse	UL 94V-2 oder besser

### Auswahl des Sinusfilters

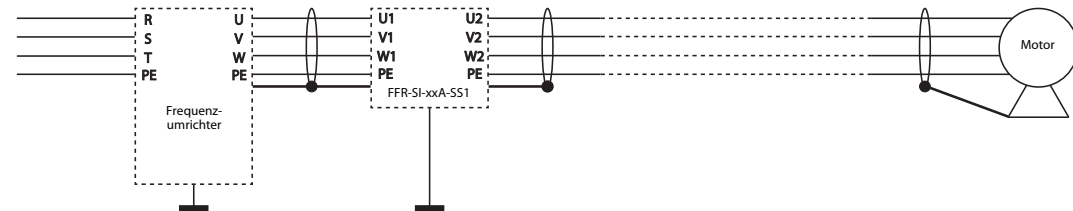
Überprüfen Sie, um welchen Frequenzumrichtertyp es sich handelt. Die folgende Tabelle zeigt die Zuordnung zwischen Frequenzumrichter und Sinusfilter.

Filtertyp	Artikel-nr.	FR-A740-*	FR-F740-	FR-E740-	FR-D740-	Filtertyp	Artikel-nr.	FR-A740-*	FR-F740-	FR-E740-	FR-D740-
FFR-SI-4.5A-SS1	209735	00023-EC 00038-EC 00052-EC	00023-EC 00038-EC	016-EC 026-EC 040-EC 0165C-EC 0265C-EC 0405C-EC	012-EC 022-EC	FFR-SI-93A-SS1	209743	00930-EC	00930-EC	—	—
						FFR-SI-116A-SS1	209744	01160-EC	01160-EC	—	—
						FFR-SI-180A-SS1	209745	01800-EC 02160-EC	01800-EC	—	—
						FFR-SI-260A-SS1	209746	02600-EC 03250-EC	02160-EC 02600-EC	—	—
FFR-SI-8.3A-SS1	209736	00083-EC	00083-EC	060-EC 0605C-EC	036-EC 050-EC	FFR-SI-432A-SS1	209747	03610-EC 04320-EC 04810-EC	03250-EC 03610-EC	—	—
FFR-SI-18A-SS1	209737	00126-EC 00170-EC	00126-EC 00170-EC	120-EC 1205C-EC	080-EC 120-EC	FFR-SI-481A-SS1	209748	05470-EC	04320-EC 04810-EC	—	—
FFR-SI-25A-SS1	209738	00250-EC	00250-EC	170-EC 1705C-EC	160-EC	FFR-SI-683A-SS1	209749	06100-EC 06830-EC	05470-EC 06100-EC 06830-EC	—	—
FFR-SI-32A-SS1	209739	00310-EC	00310-EC	230-EC 2305C-EC	—	FFR-SI-770A-SS1	209750	07700-EC	07700-EC	—	—
FFR-SI-48A-SS1	209740	00380-EC 00470-EC	00380-EC 00470-EC	300-EC 3005C-EC	—	FFR-SI-880A-SS1	209751	08660-EC 09620-EC	08660-EC	—	—
FFR-SI-62A-SS1	209741	00620-EC	00620-EC	—	—	FFR-SI-1212A-SS1	209752	10940-EC 12120-EC	09620-EC 10940-EC 12120-EC	—	—
FFR-SI-77A-SS1	209742	00770-EC	00770-EC	—	—						

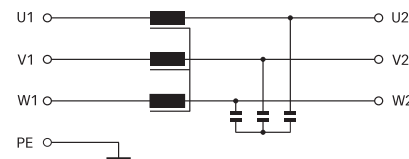
\* Geeignete Filter für 200 % Überlastbarkeit (ND). Benötigen Sie eine geringere Überlastbarkeit, was einen höheren Nennstrom bedeutet, wählen Sie ein um eine Klasse größeres Filter aus.

### Anschluss

Schließen Sie das Sinusfilter FFR-SI-xxA-SS1 entsprechend dem folgenden Schaltbild zwischen Frequenzumrichter und Motor an.



### Schematisches Innenschaltbild des FFR-SI-xxA-SS1



### Parametereinstellung bei Einsatz des FFR-SI-xxA-SS1

Das Filter FFR-SI-xxA-SS1 ist bei Taktfrequenzen zwischen 4 kHz (2 kHz bei Typen über 116 A) und 16 kHz einsetzbar. Beachten Sie die folgenden Einstellungen der Frequenzumrichterparameter:

Parameternr.	Werkseinstellung	Einstellung
<b>Für FR-A/E/D740</b>		
72	2	4/2 (je nach Filtertyp)
<b>Für FR-F740</b>		
570	0	1
72	2	4/2 (je nach Filtertyp)
240	1	0
260	1	0

Beachten Sie, dass sich der maximale Ausgangsstrom des Frequenzumrichters in Abhängigkeit von der Taktfrequenz und der Einstellung des Parameters 570 verändert.

### Weitere Informationen

Die folgenden Handbücher enthalten weitere Informationen zu den Geräten:

- Handbuch Frequenzumrichter und EMV
- Bedienungsanleitungen zu den Frequenzumrichtern FR-A700, FR-F700, FR-E700/FR-E700SC und FR-D700
- Installationsbeschreibungen zu den Frequenzumrichtern FR-A700, FR-F700, FR-E700/FR-E700SC und FR-D700
- Einsteigerhandbuch zu den Frequenzumrichtern FR-A700, FR-F700, FR-E700/FR-E700SC und FR-D700

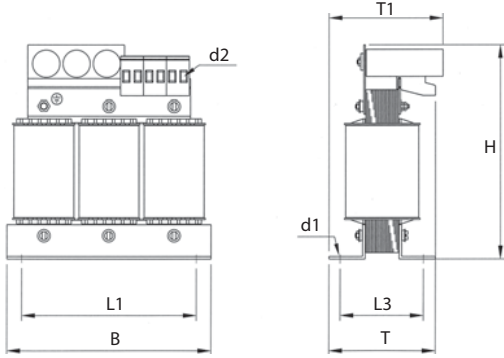
Diese Handbücher stehen Ihnen im Internet kostenlos zur Verfügung ([www.mitsubishi-automation.de](http://www.mitsubishi-automation.de)).

Sollten sich Fragen bezüglich Installation und Betrieb der in dieser Installationsanleitung beschriebenen Geräte ergeben, zögern Sie nicht, Ihr zuständiges Verkaufsbüro oder einen Ihrer Vertriebspartner zu kontaktieren.

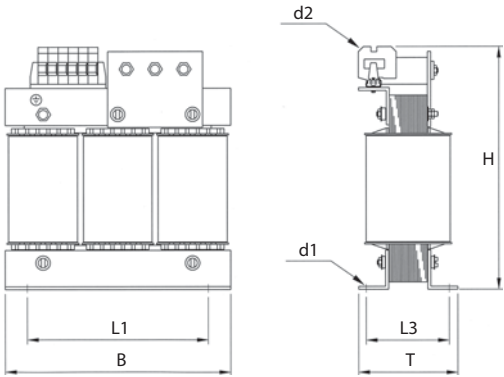


- (GB)** Data and Dimensions
- (D)** Daten und Abmessungen
- (F)** Données et dimensions

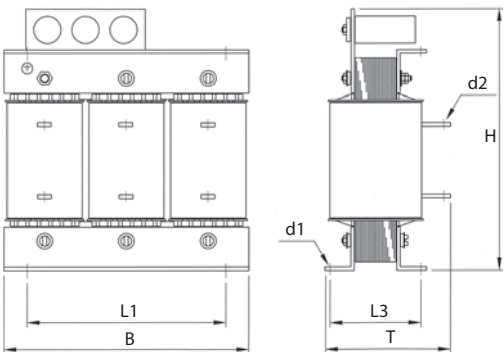
**S1: Filter types 4.5 to 32 A/  
S1: Filtertypen von 4,5 bis 32 A/  
S1: Types de filtre de 4,5 à 32 A**



**S2: Filter types 48 to 110 A/  
S2: Filtertypen von 48 bis 110 A/  
S2: Types de filtre de 48 à 110 A**



**S3: Filter types 180 to 1212 A/  
S3: Filtertypen von 180 bis 1212 A/  
S3: Types de filtre de 180 à 1212 A**



Filter type/ Filtertyp/ Type de filtre	Article No./ Artikelnr./ N° article	Nominal inductance/ Nenn- induktivität/ Inductivité nominale [mH]	Rated current/ Nennstrom/ Courant nominal [A]	Switching frequency/ Takt- frequenz/ Fréquence élémentaire [kHz]	Voltage/ Spannung/ Tension [V]	Dimension diagram/ Maßbild/ Diagramme des dimensions	Connection/ Anschluß/ Connexion	Insulation class/ Isolierstoff- klasse/ Classe d'iso- lation	[mm]								Earthing/ Erdung/ Mise à la terre	Weight/ Gewicht/ Masse [kg]	Capacity per phase/ Kapazität pro Phase/ Capacité par phase [µF]	Power loss/ Verlust- leistung/ Variateur puissance dissipée [W]
									B	T	T1	H	L1	L3	d1	d2				
FFR-SI-4.5A-SS1	209735	11	4,5	4	3x400	S1	KL <sup>①</sup>	T 40/F	125	75	120	180	100	55	5x8	2,5	AMP	3,1	5	45
FFR-SI-8.3A-SS1	209736	7,2	8	4	3x400	S1	KL <sup>①</sup>	T 40/F	155	95	118	205	130	70	8x12	4	M 5	6,9	5	65
FFR-SI-18A-SS1	209737	3,5	18	4	3x400	S1	KL <sup>①</sup>	T 40/F	190	130	< T	210	170	78	8x12	10	M 6	12,4	10	115
FFR-SI-25A-SS1	209738	2,4	24	4	3x400	S1	KL <sup>①</sup>	T 40/F	210	125	135	270	175	85	8x12	10	M 6	15,7	10	130
FFR-SI-32A-SS1	209739	2	32	4	3x400	S1	KL <sup>①</sup>	T 40/F	210	135	135	270	175	95	8x12	10	M 6	16,1	10	140
FFR-SI-48A-SS1	209740	1,5	48	4	3x400	S2	KL <sup>①</sup>	T 40/F	240	210	< T	300	190	125	11x15	16	M 8	25	20	230
FFR-SI-62A-SS1	209741	1,1	62	4	3x400	S2	KL <sup>①</sup>	T 40/F	240	220	< T	300	190	135	11x15	16	M 8	27	20	270
FFR-SI-77A-SS1	209742	0,9	75	4	3x400	S2	KL <sup>①</sup>	T 40/F	300	210	< T	345	240	134	11x15	35	M 8	34,8	20	290
FFR-SI-93A-SS1	209743	0,8	90	4	3x400	S2	KL <sup>①</sup>	T 40/F	300	215	< T	345	240	139	11x15	35	M 8	37,2	20	360
FFR-SI-116A-SS1	209744	0,7	110	4	3x400	S2	KL <sup>①</sup>	T 40/F	300	237	< T	360	240	161	11x15	95	M 8	46,8	40	430
FFR-SI-180A-SS1	209745	0,4	180	2	3x400	S3	S <sup>②</sup>	T 40/F	420	235	< T	510	370	157	11x15	11	M 10	72,4	40	870
FFR-SI-260A-SS1	209746	0,31	260	2	3x500	S3	S <sup>②</sup>	T 40/F	420	295	< T	550	370	217	11x15	11	M 10	123,4	60	1300
FFR-SI-432A-SS1	209747	0,189	432	2	3x500	S3	S <sup>②</sup>	T 40/F	510	320	< T	650	430	238	13x18	11	M 10	162,8	80	1580
FFR-SI-481A-SS1	209748	0,185	480	2	3x500	S3	S <sup>②</sup>	T 40/F	510	340	< T	750	430	247	13x18	14	M 10	196,8	80	2170
FFR-SI-683A-SS1	209749	0,134	660	2	3x500	S3	S <sup>②</sup>	T 40/F	600	390	< T	880	525	270	13x18	18	M 10	218	100	2650
FFR-SI-770A-SS1	209750	0,115	770	2	3x500	S3	S <sup>②</sup>	T 40/F	600	430	< T	990	525	290	13x18	18	M 10	410	120	3900
FFR-SI-880A-SS1	209751	0,1	880	2	3x500	S3	S <sup>②</sup>	T 40/F	600	500	< T	1000	525	350	13x18	18	M 10	570	140	3970
FFR-SI-1212A-SS1	209752	0,073	1212	2	3x500	S3	S <sup>②</sup>	T 40/F	870	420	< T	1050	750	320	13x18	2x18	M 10	660	200	5900

① KL = Terminal/Klemme/borne

② S = Rail/Schiene/rail

**700 series**  
**Convertitori di frequenza**

**Filtro sinusoidale per convertitore di frequenza FR-A/F/E/D700 (trifase, 400 V)**

IT, Versione A, 16022011

**Avvertenze di sicurezza**

**Solo per personale elettrico qualificato**

Il presente manuale d'installazione è destinato esclusivamente a personale elettrico qualificato, che abbia familiarità con le norme di sicurezza delle tecniche di automazione. La progettazione, l'installazione, la messa in funzione, la manutenzione e il controllo degli apparecchi possono essere effettuati solo da personale elettrico qualificato, che abbia familiarità con le norme di sicurezza delle tecniche di automazione.

**Impiego conforme alla destinazione d'uso**

I convertitori di frequenza delle serie FR-A/F/E/D700 sono destinati solo ai campi d'impiego descritti nelle presenti istruzioni d'uso o nei manuali sotto elencati. Rispettare tutti i dati caratteristici riportati nei manuali. Si possono utilizzare solo gli apparecchi ausiliari e di espansione raccomandati da MITSUBISHI ELECTRIC. Qualsiasi altro tipo di utilizzo o applicazione è considerato non conforme.

**Norme rilevanti per la sicurezza**

Nella progettazione, installazione, messa in funzione, manutenzione e collaudo delle apparecchiature si devono osservare le norme di sicurezza e prevenzione valide per il caso d'utilizzo specifico.

Nel presente manuale d'installazione troverete indicazioni importanti per una corretta e sicura gestione dell'apparecchio. Le singole indicazioni hanno il seguente significato:

**PERICOLO:**  
*Indica un rischio per l'utilizzatore  
L'inosservanza delle misure di prevenzione indicate può mettere a rischio la vita o l'incolumità dell'utilizzatore.*

**ATTENZIONE:**  
*Indica un rischio per le apparecchiature  
L'inosservanza delle misure di prevenzione indicate può portare a seri danni all'apparecchio o ad altri beni.*

**Ulteriori informazioni**

- I seguenti manuali contengono ulteriori informazioni sugli apparecchi:
  - Manuale convertitori di frequenza e compatibilità elettromagnetica
  - Istruzioni per l'uso per convertitori di frequenza FR-A700, FR-F700, FR-E700/FR-E700SC e FR-D700
  - Descrizione di installazione per convertitori di frequenza FR-A700, FR-F700, FR-E700/FR-E700SC e FR-D700
  - Guida introduttiva per convertitori di frequenza FR-A700, FR-F700, FR-E700/FR-E700SC e FR-D700

Questi manuali sono gratuitamente disponibili in Internet (www.mitsubishi-automation.it).

In caso di domande relative all'installazione e al funzionamento degli apparecchi descritti nel presente manuale d'installazione, non esitare a contattare l'ufficio vendite competente o uno dei partner commerciali.

**Istruzioni per l'installazione**

Si prega di leggere attentamente le presenti note di installazione per utilizzare correttamente il filtro sinusoidale.

**PERICOLO**

- Non installare il filtro sinusoidale con convertitore di frequenza alimentato.
- Prima di iniziare operazioni di cablaggio, attendere almeno 10 minuti dallo spegnimento. Questo intervallo di tempo è necessario per consentire ai condensatori di scaricarsi una volta eseguita la disattivazione della tensione di rete, raggiungendo dei valori di tensione non pericolosi.

**ATTENZIONE**

- I filtri sinusoidali descritti in questo documento sono progettati esclusivamente per impiego con i convertitori di frequenza Mitsubishi tipo FR-A700, FR-F700, FR-E700/FR-E700SC, e FR-D700.
- Scegliere il filtro sinusoidale adatto al convertitore di frequenza utilizzato (vedi tabella di destra).
- Utilizzare unicamente cavi adeguati come indicato nella sezione "Dati e dimensioni".
- L'uso di un filtro sinusoidale riduce la emissioni ad alta frequenza, ma non garantisce la compatibilità elettromagnetica, se si utilizzano cavi non schermati per il motore.
- Se si usa un filtro sinusoidale, la lunghezza massima del cavo motore viene limitata come segue.  
Modelli FFR-SI-48A-SS1 e inferiori: massimo 200 m per cavi motore non schermati e 100 m per cavi schermati. Modelli FFR-SI-62A-SS1 e superiori: massimo 800 m per cavi motore non schermati e 600 m per cavi schermati.
- Se più cavi motore vengono posati parallelamente, la lunghezza massima del cavo motore viene ridotta del 10 % per ciascun cavo.
- I filtri FFR-SI-xxA-SS1 possono essere usati con frequenze portanti fra 4 kHz (2 kHz per le taglie superiori a 116 A) e 16 kHz. Accertarsi che i parametri del convertitore di frequenza siano impostati come indicato nella sezione "Impostazione parametri".

**Funzioni**

Un filtro sinusoidale (chiamato anche impedenza motore, impedenza di uscita o filtro LC) è un dispositivo opzionale installato fra convertitore di frequenza e motore. Il filtro trasforma il segnale di uscita ad onda quadra in una forma quasi sinusoidale.

**Costruzione**

Il filtro FFR-SI-xxA-SS1 è conforme ai requisiti della norma EN 61558-2-20 (VDE 0570-2-20) e progettato in modo conforme a UL.

Specifiche tecniche generali	FFR-SI-xxA-SS1
Tensione nominale	3 x 400/230 V CA ±10 %
Frequenza motore	da 0 a 70 Hz
Frequenza di commutazione	da 0 a 16 kHz Tipi >116 A: da 2 a 16 kHz
Corrente nominale	da 4,5 a 1212 A @ 50 °C
Lunghezza cavo motore:	Tipi ≤48 A: 200 m non schermato, 100 m schermato Tipi >48 A: 800 m non schermato, 600 m schermato
Impedenza (uk)	10 % @ 400 V, 50 Hz e corrente nominale
Ondulazione residua	<5 %
Tensione per prova isolamento	P → E: 3000 V AC per 3 sec P → P: 2000 V AC per 3 sec
Grado di protezione	IP00
Capacità di sovraccarico	200 % per 3 sec all'accensione 150 % per 60 sec ogni ora
Campo di temperatura	da -25 a 85 °C
Classe di isolamento	T40/F (155 °C) >110 A
Infiammabilità	UL 94V-2 o migliore

**Scelta del filtro sinusoidale**

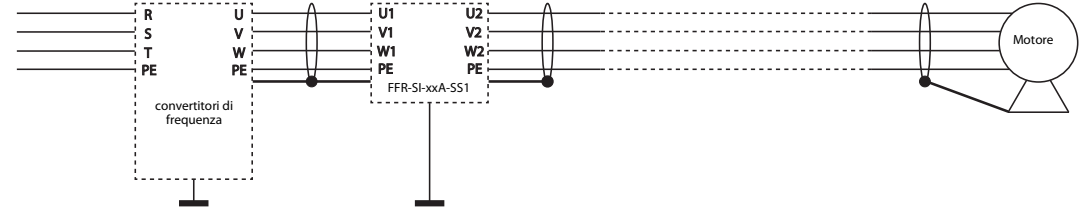
Verificare il modello e la taglia del convertitore di frequenza utilizzato. Il filtro sinusoidale deve essere utilizzato solo in combinazione con i convertitori di frequenza descritti nella tabella seguente.

Tipo del filtro	Numero articolo	FR-A740-*	FR-F740-	FR-E740-	FR-D740-	Tipo del filtro	Numero articolo	FR-A740-*	FR-F740-	FR-E740-	FR-D740-
FFR-SI-4.5A-SS1	209735	00023-EC 00038-EC 00052-EC	00023-EC 00038-EC	016-EC 026-EC 040-EC 0165C-EC 0265C-EC 0405C-EC	012-EC 022-EC	FFR-SI-93A-SS1	209743	00930-EC	00930-EC	—	—
						FFR-SI-116A-SS1	209744	01160-EC	01160-EC	—	—
						FFR-SI-180A-SS1	209745	01800-EC 02160-EC	01800-EC	—	—
						FFR-SI-260A-SS1	209746	02600-EC 03250-EC	02160-EC 02600-EC	—	—
FFR-SI-8.3A-SS1	209736	00083-EC	00052-EC 00083-EC	060-EC 0605C-EC	036-EC 050-EC	FFR-SI-432A-SS1	209747	03610-EC 04320-EC 04810-EC	03250-EC 03610-EC	—	—
FFR-SI-18A-SS1	209737	00126-EC 00170-EC	00126-EC 00170-EC	120-EC 1205C-EC	080-EC 120-EC	FFR-SI-481A-SS1	209748	05470-EC	04320-EC 04810-EC	—	—
FFR-SI-25A-SS1	209738	00250-EC	00250-EC	170-EC 1705C-EC	160-EC	FFR-SI-683A-SS1	209749	06100-EC 06830-EC	05470-EC 06100-EC 06830-EC	—	—
FFR-SI-32A-SS1	209739	00310-EC	00310-EC	230-EC 2305C-EC	—	FFR-SI-770A-SS1	209750	07700-EC	07700-EC	—	—
FFR-SI-48A-SS1	209740	00380-EC 00470-EC	00380-EC 00470-EC	300-EC 3005C-EC	—	FFR-SI-880A-SS1	209751	08660-EC 09620-EC	08660-EC	—	—
FFR-SI-62A-SS1	209741	00620-EC	00620-EC	—	—	FFR-SI-1212A-SS1	209752	10940-EC 12120-EC	09620-EC 10940-EC 12120-EC	—	—
FFR-SI-77A-SS1	209742	00770-EC	00770-EC	—	—						

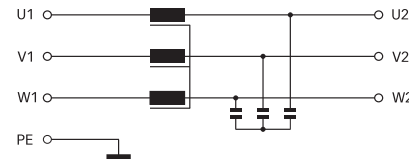
\* Filtri adatti per sovraccarico 200 % (ND) Se è richiesto un sovraccarico inferiore (corrente maggiore) scegliere un filtro di una taglia superiore.

**Collegamento**

Collegare il filtro sinusoidale FFR-SI-xxA-SS1 fra convertitore di frequenza e motore secondo lo schema di collegamento seguente.



**Schema elettrico tipico del filtro FFR-SI-xxA-SS1**



**Impostazione parametri con filtro FFR-SI-xxA-SS1**

I filtri FFR-SI-xxA-SS1 possono essere usati con frequenze portanti fra 4 kHz (2 kHz per le taglie superiori a 116 A) e 16 kHz. Accertarsi che i parametri del convertitore di frequenza siano impostati come segue:

Numero parametro	Valore iniziale	Impostazione
<b>Per FR-A/E/D740</b>		
72	2	4/2 (dipende dal tipo di filtro)
<b>Per FR-F740</b>		
570	0	1
72	2	4/2 (dipende dal tipo di filtro)
240	1	0
260	1	0

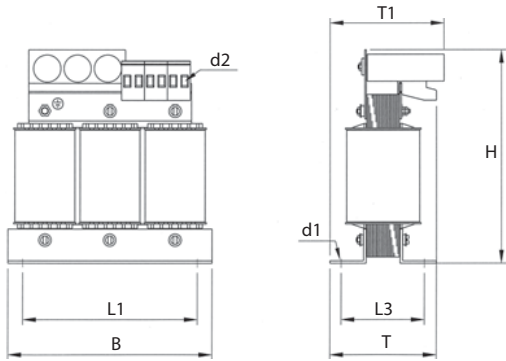
Notare che la massima corrente di uscita del convertitore di frequenza varia in funzione della frequenza portante e del valore del parametro 570.



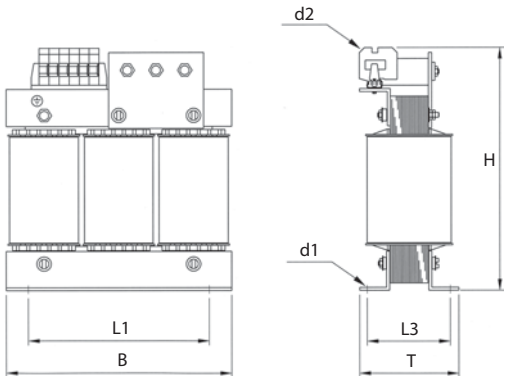


① **Dati e dimensioni**  
 ② **Datos y dimensiones**  
 ③ **Данные и размеры**

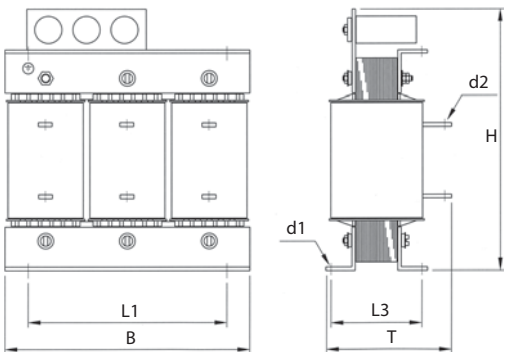
**S1: Filtri da 4,5 a 32 A/  
 S1: Tipos de filtro de 4,5 hasta 32 A/  
 S1: Типы фильтров от 4,5 до 32 А**



**S2: Filtri da 48 a 100 A/  
 S2: Tipos de filtro de 48 hasta 110 A/  
 S2: Типы фильтров от 48 до 110 А**



**S3: Filtri da 180 a 1212 A/  
 S3: Tipos de filtro de 180 hasta 1212 A/  
 S3: Типы фильтров от 180 до 1212 А**



Tipo del filtro/ Tipo de filtro/ Тип фильтра	Numero artículo./ N° de artículo./ Арт. №	Induttanza niminale/ Inductancia nominal/ Номинальная индуктивность [mH]	Corrente nominale/ Corriente nominal/ Номиналь- ный ток [A]	Frequenze portanti/ frecuencias de conmuta- ción / Тактовая частота [kHz]	Tensione/ Tensión/ Напряже- ние [V]	Schema di- mensionale/ Diagrama de dimensiones/ Размерный эскиз	Collega- mento/ Conexión/ Подклю- чение	Clase di iso- lamento/ Clase de ais- lamiento/ Класс изо- ляционного материала	B	T	T1	H	L1	L3	d1	d2	Messa a terra/ Puesta a tierra/ Заземление	Peso/ Peso/ Вес [kg]	Capacità per fase/ Capacidad por fase/ Емкость на каждую фазу [µF]	Perdita di potenza/ Pérdida de potencia/ Мощность потерь [W]
									[mm]											
FFR-SI-4.5A-SS1	209735	11	4,5	4	3x400	S1	KL <sup>①</sup>	T 40/F	125	75	120	180	100	55	5x8	2,5	AMP	3,1	5	45
FFR-SI-8.3A-SS1	209736	7,2	8	4	3x400	S1	KL <sup>①</sup>	T 40/F	155	95	118	205	130	70	8x12	4	M 5	6,9	5	65
FFR-SI-18A-SS1	209737	3,5	18	4	3x400	S1	KL <sup>①</sup>	T 40/F	190	130	< T	210	170	78	8x12	10	M 6	12,4	10	115
FFR-SI-25A-SS1	209738	2,4	24	4	3x400	S1	KL <sup>①</sup>	T 40/F	210	125	135	270	175	85	8x12	10	M 6	15,7	10	130
FFR-SI-32A-SS1	209739	2	32	4	3x400	S1	KL <sup>①</sup>	T 40/F	210	135	135	270	175	95	8x12	10	M 6	16,1	10	140
FFR-SI-48A-SS1	209740	1,5	48	4	3x400	S2	KL <sup>①</sup>	T 40/F	240	210	< T	300	190	125	11x15	16	M 8	25	20	230
FFR-SI-62A-SS1	209741	1,1	62	4	3x400	S2	KL <sup>①</sup>	T 40/F	240	220	< T	300	190	135	11x15	16	M 8	27	20	270
FFR-SI-77A-SS1	209742	0,9	75	4	3x400	S2	KL <sup>①</sup>	T 40/F	300	210	< T	345	240	134	11x15	35	M 8	34,8	20	290
FFR-SI-93A-SS1	209743	0,8	90	4	3x400	S2	KL <sup>①</sup>	T 40/F	300	215	< T	345	240	139	11x15	35	M 8	37,2	20	360
FFR-SI-116A-SS1	209744	0,7	110	4	3x400	S2	KL <sup>①</sup>	T 40/F	300	237	< T	360	240	161	11x15	95	M 8	46,8	40	430
FFR-SI-180A-SS1	209745	0,4	180	2	3x400	S3	S <sup>②</sup>	T 40/F	420	235	< T	510	370	157	11x15	11	M 10	72,4	40	870
FFR-SI-260A-SS1	209746	0,31	260	2	3x500	S3	S <sup>②</sup>	T 40/F	420	295	< T	550	370	217	11x15	11	M 10	123,4	60	1300
FFR-SI-432A-SS1	209747	0,189	432	2	3x500	S3	S <sup>②</sup>	T 40/F	510	320	< T	650	430	238	13x18	11	M 10	162,8	80	1580
FFR-SI-481A-SS1	209748	0,185	480	2	3x500	S3	S <sup>②</sup>	T 40/F	510	340	< T	750	430	247	13x18	14	M 10	196,8	80	2170
FFR-SI-683A-SS1	209749	0,134	660	2	3x500	S3	S <sup>②</sup>	T 40/F	600	390	< T	880	525	270	13x18	18	M 10	218	100	2650
FFR-SI-770A-SS1	209750	0,115	770	2	3x500	S3	S <sup>②</sup>	T 40/F	600	430	< T	990	525	290	13x18	18	M 10	410	120	3900
FFR-SI-880A-SS1	209751	0,1	880	2	3x500	S3	S <sup>②</sup>	T 40/F	600	500	< T	1000	525	350	13x18	18	M 10	570	140	3970
FFR-SI-1212A-SS1	209752	0,073	1212	2	3x500	S3	S <sup>②</sup>	T 40/F	870	420	< T	1050	750	320	13x18	2x18	M 10	660	200	5900

① KL = Terminal/terminal/клемма

② S = Rail/rail/шина



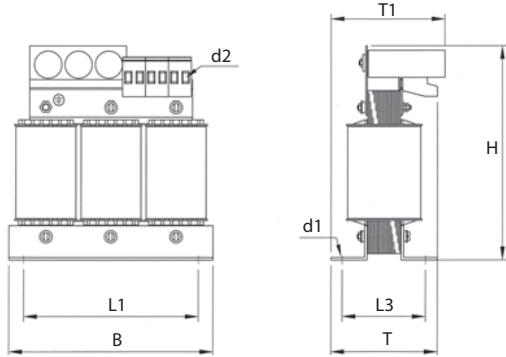




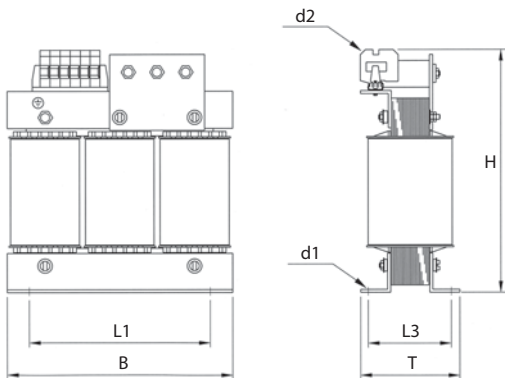


- PL Dane i wymiary  
 H Méretek és adatok  
 CZ Údaje a rozměry

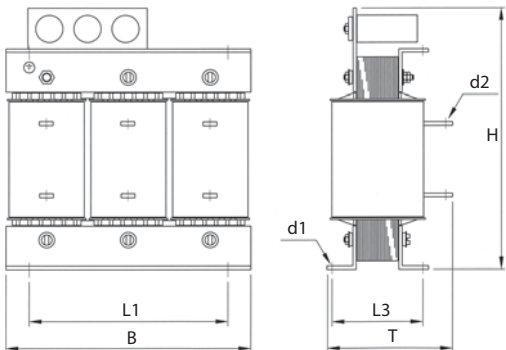
S1: Typy filtrów od 4,5 do 32 A/  
 S1: 4,5 és 32 A közötti szűrőtípusok/  
 S1: Typy filtrů od 4,5 do 32 A



S2: Typy filtrów od 48 do 110 A/  
 S2: 48 és 110 A közötti szűrőtípusok/  
 S2: Typy filtrů od 48 do 110 A



S3: Typy filtrów od 180 do 1212 A/  
 S3: 180 és 1212 A közötti szűrőtípusok/  
 S3: Typy filtrů od 180 do 1212 A



Typ filtru/ Szűrőtípus/ Typ filtru	Nr artykułu/ Cikkszám/ Č. zboží	Indukcyjność znamionowa/ Névleges in- duktivitás/ Jmenovitá in- duktivnost [mH]	Prąd zna- mionowy/ Névleges áram/ Jmenovitý proud [A]	Čečetotivnoř přeláčanía/ Kapcsolási frekvencia/ Spinací frek- vence [kHz]	Nápięcie/ Feszültség/ Napětí [V]	Rysunek z wymiarami/ Méterrajz/ Rozměrové schéma	Połączenie/ Kapocs/ Připojení	Klasa izolacji/ Szigetelési osztály/ Třída izolace	B	T	T1	H	L1	L3	d1	d2	Uziemienie/ Földelés/ Uzemnění	Waga/ Súly/ Hmotnost [kg]	Pojemnořna fázę/ Kapacitás fá- zisonként/ Kapacita na fázi [μF]	Straty mocy/ Veszteségi teljesítmény/ ztrátový výkon [W]
									[mm]											
FFR-SI-4.5A-SS1	209735	11	4,5	4	3x400	S1	KL <sup>①</sup>	T 40/F	125	75	120	180	100	55	5x8	2,5	AMP	3,1	5	45
FFR-SI-8.3A-SS1	209736	7,2	8	4	3x400	S1	KL <sup>①</sup>	T 40/F	155	95	118	205	130	70	8x12	4	M 5	6,9	5	65
FFR-SI-18A-SS1	209737	3,5	18	4	3x400	S1	KL <sup>①</sup>	T 40/F	190	130	< T	210	170	78	8x12	10	M 6	12,4	10	115
FFR-SI-25A-SS1	209738	2,4	24	4	3x400	S1	KL <sup>①</sup>	T 40/F	210	125	135	270	175	85	8x12	10	M 6	15,7	10	130
FFR-SI-32A-SS1	209739	2	32	4	3x400	S1	KL <sup>①</sup>	T 40/F	210	135	135	270	175	95	8x12	10	M 6	16,1	10	140
FFR-SI-48A-SS1	209740	1,5	48	4	3x400	S2	KL <sup>①</sup>	T 40/F	240	210	< T	300	190	125	11x15	16	M 8	25	20	230
FFR-SI-62A-SS1	209741	1,1	62	4	3x400	S2	KL <sup>①</sup>	T 40/F	240	220	< T	300	190	135	11x15	16	M 8	27	20	270
FFR-SI-77A-SS1	209742	0,9	75	4	3x400	S2	KL <sup>①</sup>	T 40/F	300	210	< T	345	240	134	11x15	35	M 8	34,8	20	290
FFR-SI-93A-SS1	209743	0,8	90	4	3x400	S2	KL <sup>①</sup>	T 40/F	300	215	< T	345	240	139	11x15	35	M 8	37,2	20	360
FFR-SI-116A-SS1	209744	0,7	110	4	3x400	S2	KL <sup>①</sup>	T 40/F	300	237	< T	360	240	161	11x15	95	M 8	46,8	40	430
FFR-SI-180A-SS1	209745	0,4	180	2	3x400	S3	S <sup>②</sup>	T 40/F	420	235	< T	510	370	157	11x15	11	M 10	72,4	40	870
FFR-SI-260A-SS1	209746	0,31	260	2	3x500	S3	S <sup>②</sup>	T 40/F	420	295	< T	550	370	217	11x15	11	M 10	123,4	60	1300
FFR-SI-432A-SS1	209747	0,189	432	2	3x500	S3	S <sup>②</sup>	T 40/F	510	320	< T	650	430	238	13x18	11	M 10	162,8	80	1580
FFR-SI-481A-SS1	209748	0,185	480	2	3x500	S3	S <sup>②</sup>	T 40/F	510	340	< T	750	430	247	13x18	14	M 10	196,8	80	2170
FFR-SI-683A-SS1	209749	0,134	660	2	3x500	S3	S <sup>②</sup>	T 40/F	600	390	< T	880	525	270	13x18	18	M 10	218	100	2650
FFR-SI-770A-SS1	209750	0,115	770	2	3x500	S3	S <sup>②</sup>	T 40/F	600	430	< T	990	525	290	13x18	18	M 10	410	120	3900
FFR-SI-880A-SS1	209751	0,1	880	2	3x500	S3	S <sup>②</sup>	T 40/F	600	500	< T	1000	525	350	13x18	18	M 10	570	140	3970
FFR-SI-1212A-SS1	209752	0,073	1212	2	3x500	S3	S <sup>②</sup>	T 40/F	870	420	< T	1050	750	320	13x18	2x18	M 10	660	200	5900

① KL = Zacisk/Kapocs/Svorka  
 ② S = szynie/sín/liřty